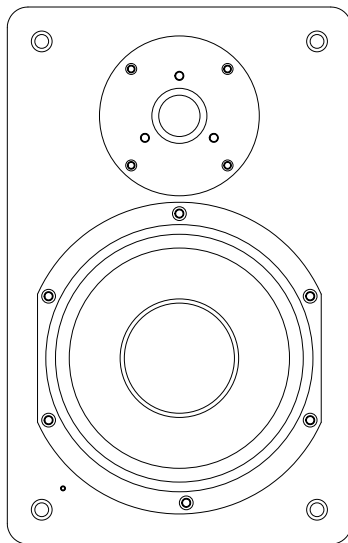


# SCHANKS

Aktivlautsprecher

**Monitor 1**



Bedienungsanleitung

**Schanks Audio GmbH**

Zum Schankstor 12  
54298 Welschbillig  
Deutschland

[info@schanksaudio.de](mailto:info@schanksaudio.de)

[www.schanksaudio.de](http://www.schanksaudio.de)

Irrtümer und technische Änderungen vorbehalten.

# Inhaltsverzeichnis

<b>1</b>	<b>Einführung</b>	<b>4</b>
<b>2</b>	<b>Sicherheitsbestimmungen</b>	<b>5</b>
<b>3</b>	<b>Bedienelemente</b>	<b>8</b>
<b>4</b>	<b>Inbetriebnahme</b>	<b>10</b>
<b>5</b>	<b>Anschlussbeispiele</b>	<b>11</b>
<b>6</b>	<b>Technische Daten</b>	<b>15</b>
<b>7</b>	<b>Anhang</b>	<b>16</b>

# 1 Einführung

Vielen Dank,

dass Sie sich für einen Aktivlautsprecher von SCHANKS AUDIO entschieden haben, und als bekennender Musikfreund Vertrauen in uns und unsere Produkte setzen.

Wir möchten, dass Sie Ihre Musik so als Geschehen wahrnehmen können, wie sie bei der Aufnahme eingefangen wurde. Hierzu zählen Attribute wie höchste Klang- und Impulstreue, Auflösungsvermögen und räumliche Abbildung.

Aktivlautsprecher von SCHANKS AUDIO sind die konsequente Antwort auf diese hohen Anforderungen.

Mit Ihrem neuen Aktivlautsprecher haben Sie sich für ein Produkt entschieden, welches nach dem aktuellen Stand der Technik in Deutschland entwickelt und mit einem hohen Maß an Handarbeit für Sie gefertigt wurde.

Wir wünschen Ihnen viel Freude mit dem **Monitor 1** und eine genussvolle Zeit des Musikhörens!

## 2 Sicherheitsbestimmungen

Um Ihnen einen sicheren Umgang mit Ihren neuen Aktivlautsprechern zu gewährleisten, möchten wir Sie bitten, folgende Sicherheitsbestimmungen sorgfältig zu lesen und zu befolgen:

- Bevor Sie Musik über Ihre neuen Aktivlautsprecher genießen, lesen Sie bitte diese Bedienungsanleitung komplett und bewahren Sie sie sicher auf.
- Befolgen Sie alle Sicherheitshinweise auf der Lautsprecherrückseite und innerhalb dieser Bedienungsanleitung!
- Nach einem Transport sollten sich die Lautsprecher erst einige Stunden aklimatisieren, um einer eventuellen Betauung der Elektronik entgegenzuwirken.
- Betreiben Sie die Lautsprecher nur an einer fachmännisch installierten Netzsteckdose und nur (!) an 230 VAC / 50 Hz. Sorgen Sie stets für eine korrekte Schutzerdung der Elektronik. Niemals darf zur Auftrennung von Brummschleifen der Schutzleiteranschluss abgeklebt, entfernt oder anderweitig manipuliert werden.
- Betreiben Sie die Lautsprecher nur in trockenen, vor Nässe und Betauung/Feuchtigkeit geschützten Räumen bei normaler Wohnumtemperatur. Badezimmer, Saunen und Swimmingpools zählen beispielsweise nicht zu diesen Räumen.
- Stellen Sie niemals, mit Flüssigkeiten gefüllte Behältnisse (Flaschen, Gläser, Vasen, etc.) auf den Lautsprechern ab.
- Öffnen Sie zum Schutz vor elektrischem Schlag niemals den Elektronikeinschub Ihres Aktivlautsprechers. Es gibt keine Ein-

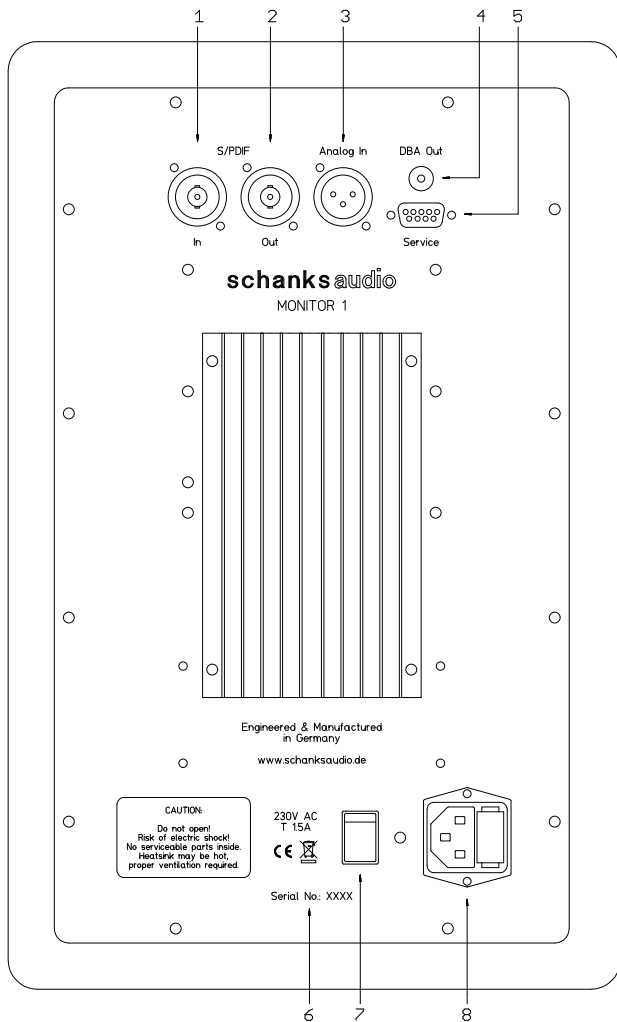
stellmöglichkeiten und in der Regel keinen Grund, das Gehäuse zu öffnen! Reparaturen oder Wartungen können nur von qualifiziertem Personal durchgeführt werden.

- Ersetzen Sie eine defekte Netzsicherung nur durch den inliegenden, gleichen Typ. Ersetzen Sie stets beide von außen zugänglichen Sicherungen eines Lautsprechers.
- Der rückwärtige Kühlkörper wird im Betrieb warm. Sorgen Sie stets für ausreichenden Abstand zu umliegenden Gegenständen und für eine ausreichende Luftzirkulation. Der Kühlkörper darf unter keinen Umständen abgedeckt werden! Berücksichtigen Sie dies bei der Aufstellung Ihrer Lautsprecher.
- Tragen Sie Sorge für einen sicheren Stand Ihrer Lautsprecher, wenn Sie Stative oder ähnliche Untersätze verwenden. Durch das hohe Gewicht besteht beim Umkippen Verletzungsgefahr.
- Setzen Sie zum Anschluss Ihrer Lautsprecher nur Kabel und Leitungen ein, die den gängigen technischen Normen und Anforderungen entsprechen. Verwenden Sie niemals beschädigte oder geknickte Netzleitungen. Gefahr durch elektrischen Schlag!
- Die rückwärtige Programmierschnittstelle darf nur von SCHANKS AUDIO betrieben werden. Ein Betrieb an fremden, zwar mechanisch kompatiblen Schnittstellen führt zu Beschädigung oder Defekt!  
**Schließen Sie niemals ein Kabel und/oder anderes Gerät an diese Buchse an!**
- Achten Sie auf ein eventuelles Ansprechen der Schutzschaltung(en) und regeln sie die Lautstärke herunter.

- Vermeiden Sie "hot plugging", also das Stecken oder Abziehen von Signalkabeln im eingeschalteten Zustand. Weder analoge noch digitale Signalkabel dürfen im laufenden Betrieb gesteckt oder abgezogen werden. Auftretende Transienten können Ihre Lautsprecher dauerhaft schädigen.
- Ihre neuen Aktivlautsprecher wurden zur Wiedergabe von Audiosignalen bestimmt. Jegliche Zweckentfremdung kann zu Beschädigung und/oder Defekt führen und zieht den Verlust der Gewährleistung nach sich.
- Jegliche Art von Modifikation am Gerät führt zum Verlust der Gewährleistung.
- Setzen Sie sich und Ihre Mitmenschen nicht anhaltend exzessiven Lautstärkepegeln aus. Schützen Sie Ihr Gehör.

### 3 Bedienelemente

Auf der Rückseite Ihres **Monitor 1** befindet sich das Anschlussfeld:





1. **S/PDIF In** Digitaler Eingang. Schließen Sie hier bei **einem** Lautsprecher Ihr digitales Quellgerät (z.B. Streamer, Mediaserver) an. Ggf. benötigen Sie einen Adapter Cinch auf BNC, oder verwenden Sie unser optional erhältliches Cinch/BNC-Kabel.
2. **S/PDIF Out** Digitaler Ausgang. Hier liegt eine Kopie des in **S/PDIF In** eingespeisten Signals an. Schleifen Sie dieses Signal an den **S/PDIF In** des zweiten Lautsprecher mittels BNC-Kabel durch. Dieser Ausgang ist nur bei eingeschalteter Box aktiv.
3. **Analog In** Eingangsbuchse für analoge Tonsignale, symmetrisch XLR 3-polig. Steckerbelegung gemäß XLR-Standard:  
1: Schirm  
2: + (positives Audiosignal)  
3: - (negatives Audiosignal)
4. **DBA Out** (Optional) Ausgangssignal zum Betrieb eines Gegenbass-Systems.
5. **Service** Programmierbuchse, nur von SCHANKS AUDIO zu verwenden. Mechanisch kompatible Steckverbinder dürfen weder aufgesteckt, noch elektrisch betrieben werden! Bitte beachten Sie die Sicherheitsbestimmungen.
6. **Serial No.** Individuelle Seriennummer für jeden Lautsprecher.
7. **Netzschalter** Trennt den Lautsprecher hart vom Stromnetz. Schalten Sie Ihre Lautsprecher in Phasen längerer Abwesenheit (z.B. Urlaub) oder bei Gewitter vollständig ab. Im eingeschalteten Zustand leuchtet der Schalter rot.
8. **Netzanschluss** Schließen Sie Ihre Lautsprecher hier über ein Kaltgerätekabel an das 230V-Stromnetz an.

Auf der Vorderseite Ihres **Monitor 1** befindet sich eine Leuchtdiode, die den Betriebszustand anzeigt:

- **Aus** Lautsprecher ist vom 230 V-Netz getrennt.
- **Rot** Betriebsbereit/Standby, Einschaltautomatik wartet auf Signal.
- **Grün** Betriebszustand, Ihr Lautsprecher ist eingeschaltet und zur Wiedergabe bereit.
- **Blinken** Überlast. Reduzieren Sie bitte die Lautstärke.

## 4 Inbetriebnahme

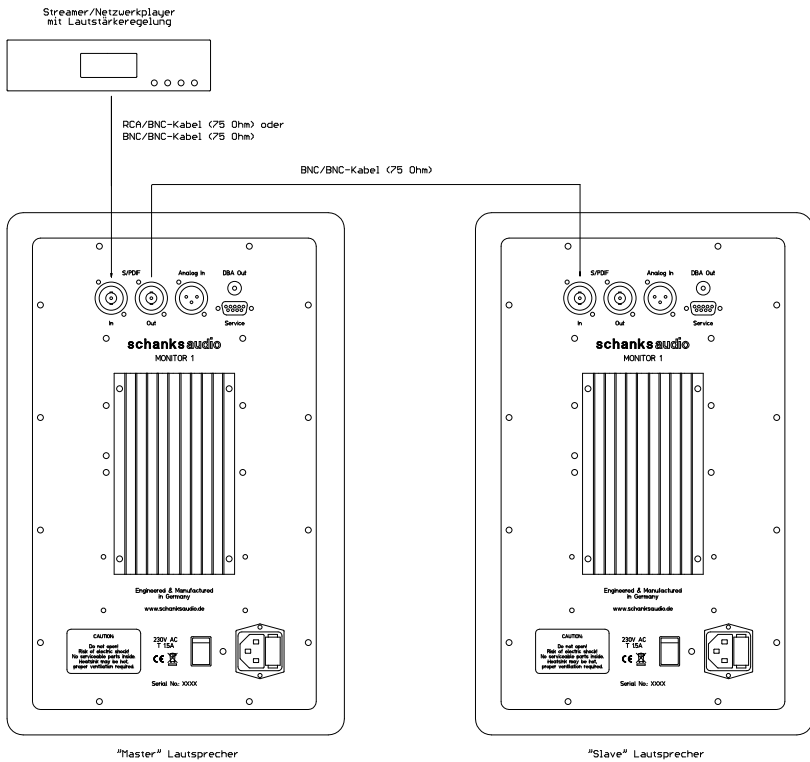
Gehen Sie bei der ersten Inbetriebnahme und jeder neuen Inbetriebnahme mit geänderten Komponenten/Verkabelung in folgender Reihenfolge vor:

- Sorgen Sie für eine sichere Aufstellung Ihrer Lautsprecher.
- Verbinden Sie die Audioquelle mit den Lautsprechern, kontrollieren Sie, dass der eingestellte Ausgangspegel ihres Quellgerätes auf Null steht.
- Schließen Sie die Lautsprecher an das 230 V-Netz an.
- Betätigen Sie bei beiden Lautsprechern den Netzschalter. Die Front-LED sollte rot leuchten.
- Erhöhen Sie langsam den Ausgangspegel Ihres Quellgerätes. Die LED schaltet auf grün um, nach wenigen Sekunden sind die Lautsprecher spielbereit.

# 5 Anschlussbeispiele

## Betrieb mit Mediaserver/Streamer (digital)

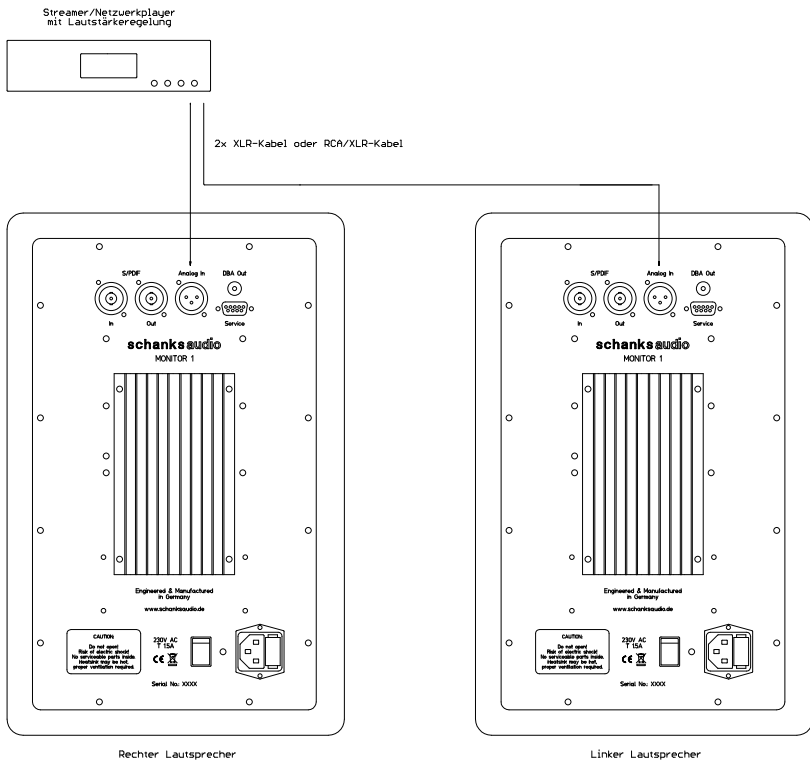
Besitzen Sie ein Streaminggerät/Netzwerkplayer mit digitalem Ausgang und integrierter Lautstärkeregelung, stellt dies den elegantesten Weg dar, Ihre Lautsprecher zu integrieren. Beachten Sie für die Zuweisung rechte/linke Box die Farbcodierung der Buchse DBA-Out.



Stellen Sie die Wiedergabelautstärke in der Software Ihres Streaminggerätes oder am Gerät ein.

## Betrieb mit Mediaserver/Streamer (analog)

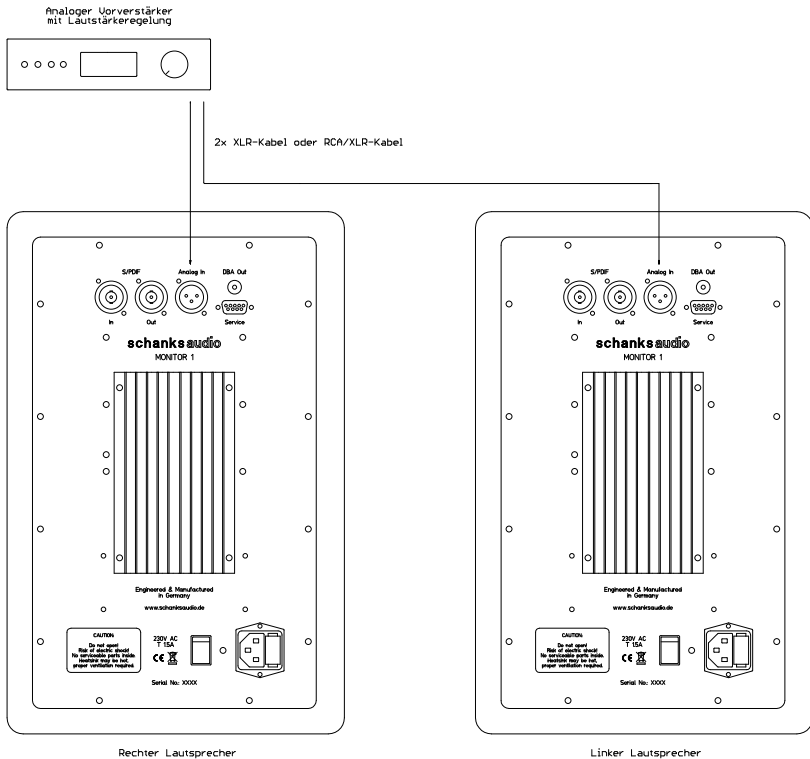
Besitzen Sie ein Streaminggerät/Netzwerkplayer mit hochwertigem D/A-Wandler und integrierter Lautstärkeregelung, können Sie Ihre Lautsprecher über die analogen Eingänge anschließen. Gleiches gilt für die Verwendung eines externen D/A-Wandlers an Ihrem Streamer oder PC.



Stellen Sie die Wiedergabelautstärke in der Software Ihres Streaminggerätes oder am Gerät ein.

## Betrieb mit Vorverstärker (analog)

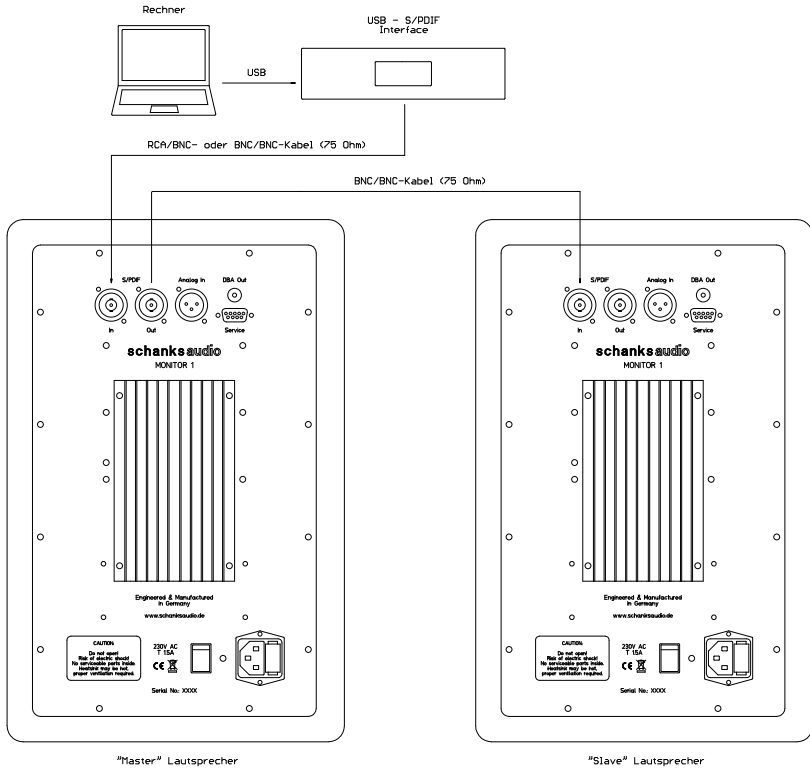
Besitzen Sie bereits mehrere Quellgeräte und einen hochwertigen analogen Vorverstärker/Preamp mit Lautstärkerregelung, können Sie Ihre Lautsprecher analog ansteuern.



Stellen Sie die Wiedergabelautstärke an Ihrem Vorverstärker ein.

## Betrieb mit PC und USB-Interface

Besitzen Sie einen PC/Laptop oder Mac, sowie ein USB-S/PDIF-Interface, können Sie diese Verbindung für den Anschluss Ihrer Lautsprecher nutzen.



Stellen Sie die Wiedergabelautstärke in Ihrer Player-Software ein. Verwenden Sie einen hochwertigen Audio-Player für maximale Klangqualität.

## 6 Technische Daten

Standardausführung:

<b>Prinzip:</b>	geschlossener 2-Wege-Aktivlautsprecher
<b>Treiberbestückung:</b>	Tiefton: 210 mm Konus strom- und sensorgeregelt Hochtton: 30 mm Kalotte stromgeregelt, digital entzerrt
<b>Trennfrequenz:</b>	1000 Hz
<b>Endverstärker:</b>	Tiefton: 100 W an 4 $\Omega$ Hochtton: 100 W an 4 $\Omega$
<b>Frequenzweiche:</b>	FIR-Subtraktionsweiche Kaiser-Bessel-Charakteristik
<b>Signalverarbeitung:</b>	28 Bit (56 Bit double precision) Abtastrate: 96.0 kHz
<b>Wandlerverfahren:</b>	$\Delta$ - $\Sigma$ -Wandler mit 64x Oversampling
<b>Bandbreite:</b>	28 Hz - 20 kHz
<b>Eingang analog:</b>	2.0 V RMS (8 dBu) Eingangswiderstand: 10 k $\Omega$
<b>Eingang digital:</b>	S/PDIF über BNC bis 96.0 kHz +/- 0.5 V, 75 $\Omega$ , Ausgang dito
<b>Einschaltautomatik:</b>	-50 dB FS Ausschaltverzögerung ca. 3 min

Darüber hinaus bietet SCHANKS AUDIO umfangreiche Möglichkeiten an, Ihre Aktivlautsprecher an Ihre technischen Gegebenheiten anzupassen.

Entsprechende Abweichungen von der Standardausführung entnehmen Sie bitte dem Anhang dieser Bedienungsanleitung.

# 7 Anhang

**Seriennummern:**

---

---

**Abweichungen:**

---

---

---

---

---

---

---

---

---

---

---

---

**Gehäuse:**

---

---





